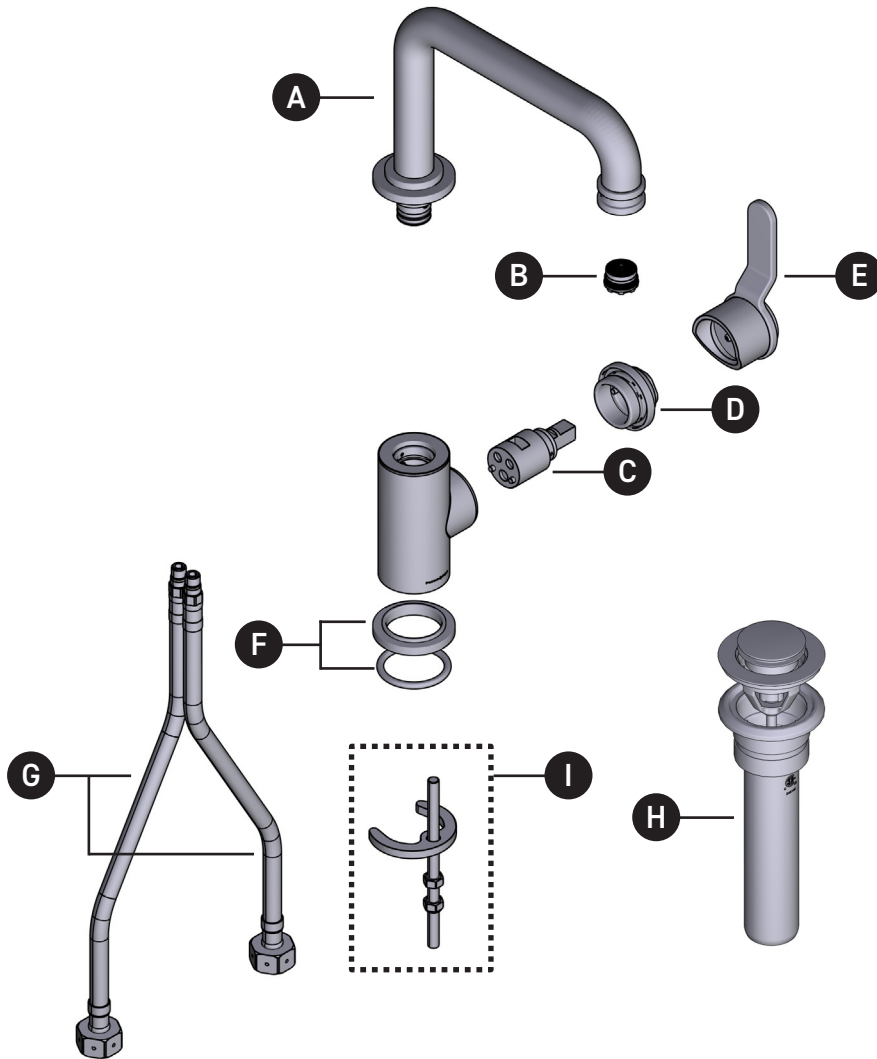


ORDER BY PART NUMBER

# ILLUSTRATED PARTS

## U.AR01UD1HT

Armstrong™ Single Handle  
Lavatory Faucet



ID	Kit Number	Finish
*A	9.201242	See Below
*B	9.25606	See Below
C	9.13691	N/A
*D	9.16433	See Below
*E	9.011564	See Below
*F	9.18633	See Below
G	9.28134 (x1)	N/A
*H	U.0127DOF	See Below
I	9.261075	N/A

*Finish Determined by Suffix	
Finish	Description
APC	Polished Chrome
EG	English Gold
PN	Polished Nickel
SEG	Satin English Gold
STN	Satin Nickel
ULB	Unlacquered Brass

For warranty or additional information, contact:

US Customers

U.S.A.  
houseofrohl.com/support  
1-800-777-9762

Canadian Customers

QUEBEC / MARITIMES / WESTERN CANADA  
QUÉBEC / MARITIMES / QUÉST CANADIEN  
QUEBEC / MARITIMOS / CANADA OCCIDENTAL  
houseofrohl.ca/support  
1-866-473-8442

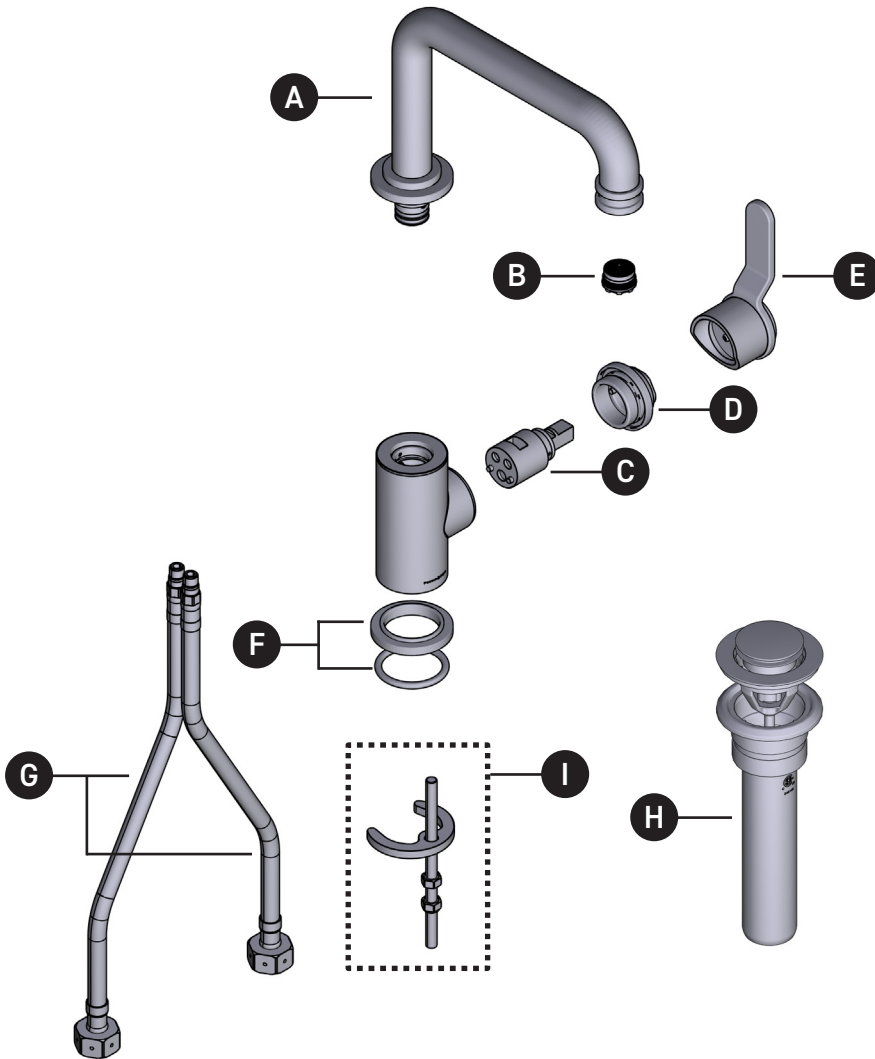
ONTARIO  
houseofrohl.ca/support  
1-800-287-5354

VEUILLEZ EFFECTUER VOTRE COMMANDE  
PAR NO DE RÉFÉRENCE

# ILLUSTRATIONS DES PIÈCES

## U.AR01UD1HT

Robinet de lavabo à une  
poignée Armstrong<sup>MC</sup>



ID	Référence du kit	Finition
*A	9.201242	Voir ci-dessous
*B	9.25606	Voir ci-dessous
C	9.13691	N/A
*D	9.16433	Voir ci-dessous
*E	9.011564	Voir ci-dessous
*F	9.18633	Voir ci-dessous
G	9.28134 (x1)	N/A
*H	U.0127DOF	Voir ci-dessous
I	9.261075	N/A

**\*Finition déterminée par le Suffixe**

Finition	Description
APC	Cromo pulido
EG	Oro inglés
PN	Níquel pulido
SEG	Or anglais satiné
STN	Níquel satinado
ULB	Latón sin esmaltar

For warranty or additional information, contact:

US Customers

U.S.A.  
houseofrohl.com/support  
1-800-777-9762

Canadian Customers

QUEBEC / MARITIMES / WESTERN CANADA  
QUÉBEC / MARITIMES / OUEST CANADIEN  
QUEBEC / MARITIMOS / CANADA OCCIDENTAL  
houseofrohl.ca/support  
1-866-473-8442

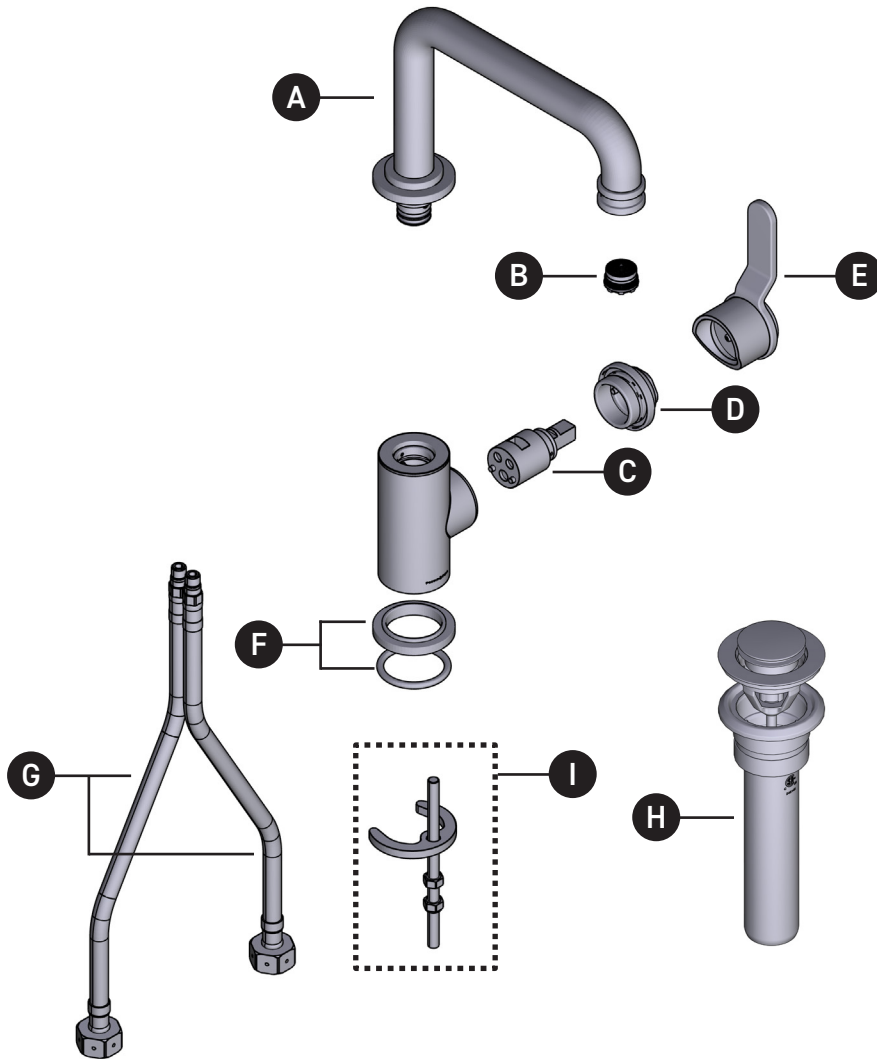
ONTARIO  
houseofrohl.ca/support  
1-800-287-5354

PEDIR POR NÚMERO DE REFERENCIA

# PIEZAS ILUSTRADAS

## U.AR01UD1HT

Llave monomando  
Armstrong™ para lavabo



ID	Referencia del kit	Acabado
*A	9.201242	Ver más abajo
*B	9.25606	Ver más abajo
C	9.13691	N/A
*D	9.16433	Ver más abajo
*E	9.011564	Ver más abajo
*F	9.18633	Ver más abajo
G	9.28134 (x1)	N/A
*H	U.0127D0F	Ver más abajo
I	9.261075	N/A

<b>*Acabado determinado por el sufijo</b>	
<b>Acabado</b>	<b>Descripción</b>
APC	Laiton poli
EG	Or anglais
PN	Níquel pulido
SEG	Oro inglés satinado
STN	Níquel satinado
ULB	Latón sin esmaltar

For warranty or additional information, contact:

US Customers

U.S.A.  
houseofrohl.com/support  
1-800-777-9762

Canadian Customers

QUEBEC / MARITIMES / WESTERN CANADA  
QUÉBEC / MARITIMES / OUEST CANADIEN  
QUEBEC / MARITIMOS / CANADA OCCIDENTAL  
houseofrohl.ca/support  
1-866-473-8442

ONTARIO  
houseofrohl.ca/support  
1-800-287-5354