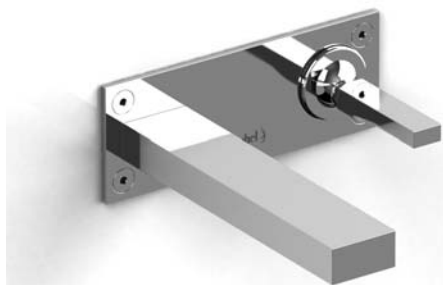




Robinet de lavabo mural

## US11XX



# Spécifications

### Descriptions

- Entrée d'eau ½" femelle NPT
- Cartouche de céramique
- Sans drain

### Couleurs disponibles

- C : Chrome

### Débits

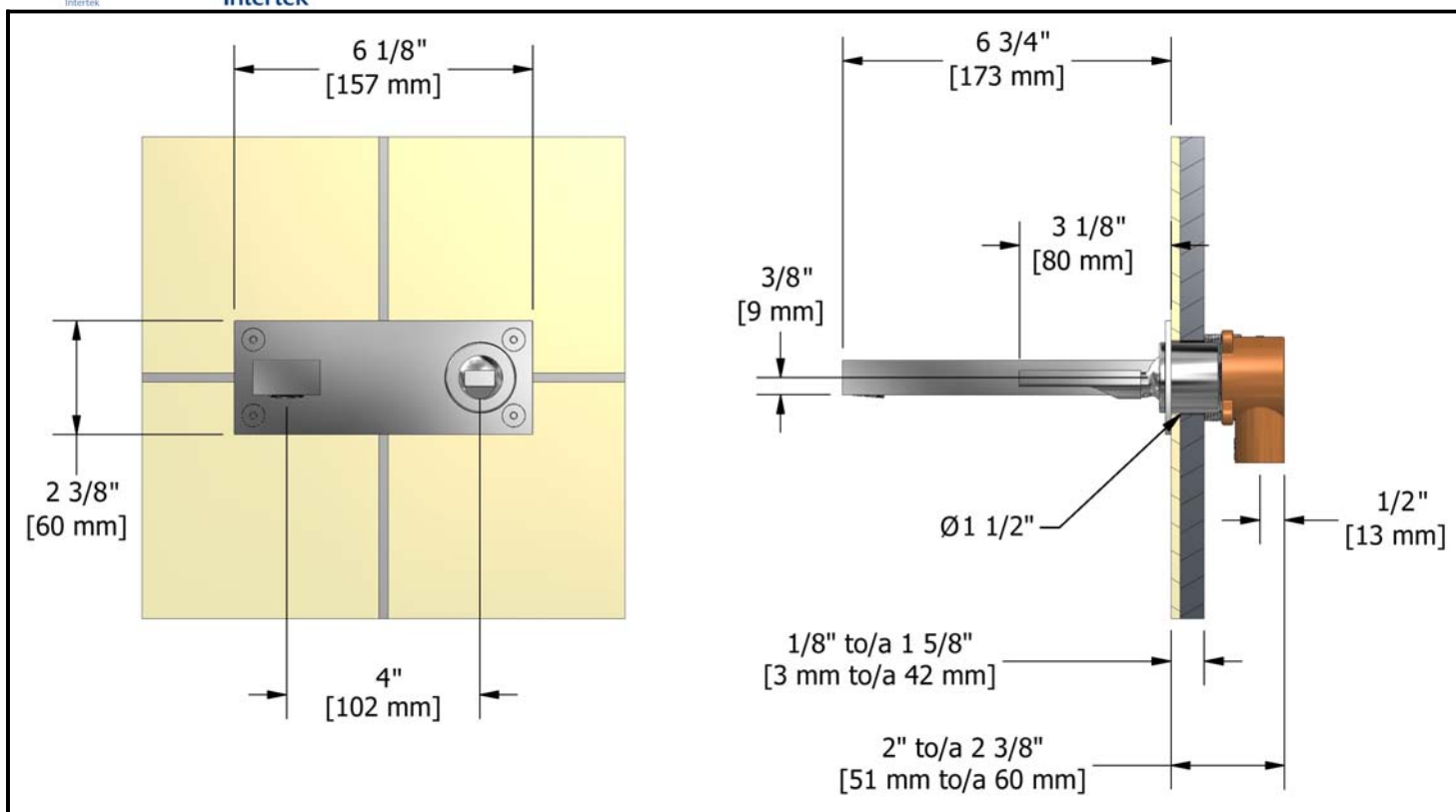
- 5.7 L/min, 1.5 gpm (US) 60psi ( US11XX )
- 3.7 L/min, 1 gpm (US) 60psi ( US11XX-10 )
- 1.9 L/min, 0.5 gpm (US) 60psi ( US11XX-05 )

### Cartouches

- 401-770

### Certifications

- ASME A112.18.1
- CSA B125.1
- Approbation CMR248



Les dimensions, les modèles et les finis présentés peuvent différer.

### Garantie

Les produits RIOBEL PRO sont couverts par une GARANTIE À VIE sur leurs cartouches. Toutes les autres pièces et finis sont garantis contre tout vice de fabrication pour cinq (5) ans et ce, à compter de la date d'achat.

### Service à la clientèle

Ontario, Ouest Canadien : 888-287-5354 Québec, Maritimes, États-Unis : 866-473-8442