



Robinet de bain 3 morceaux coaxial Type T/P  
(thermo/pression équilibrée) avec douchette  
SA17



## Spécifications

### Descriptions

- Douchette 1 jet/anticalcaire
- Cartouche thermostatique/pression équilibrée coaxiale avec clapets anti-retour
- Entrée d'eau 1/2" mâle NPT

### Couleurs disponible

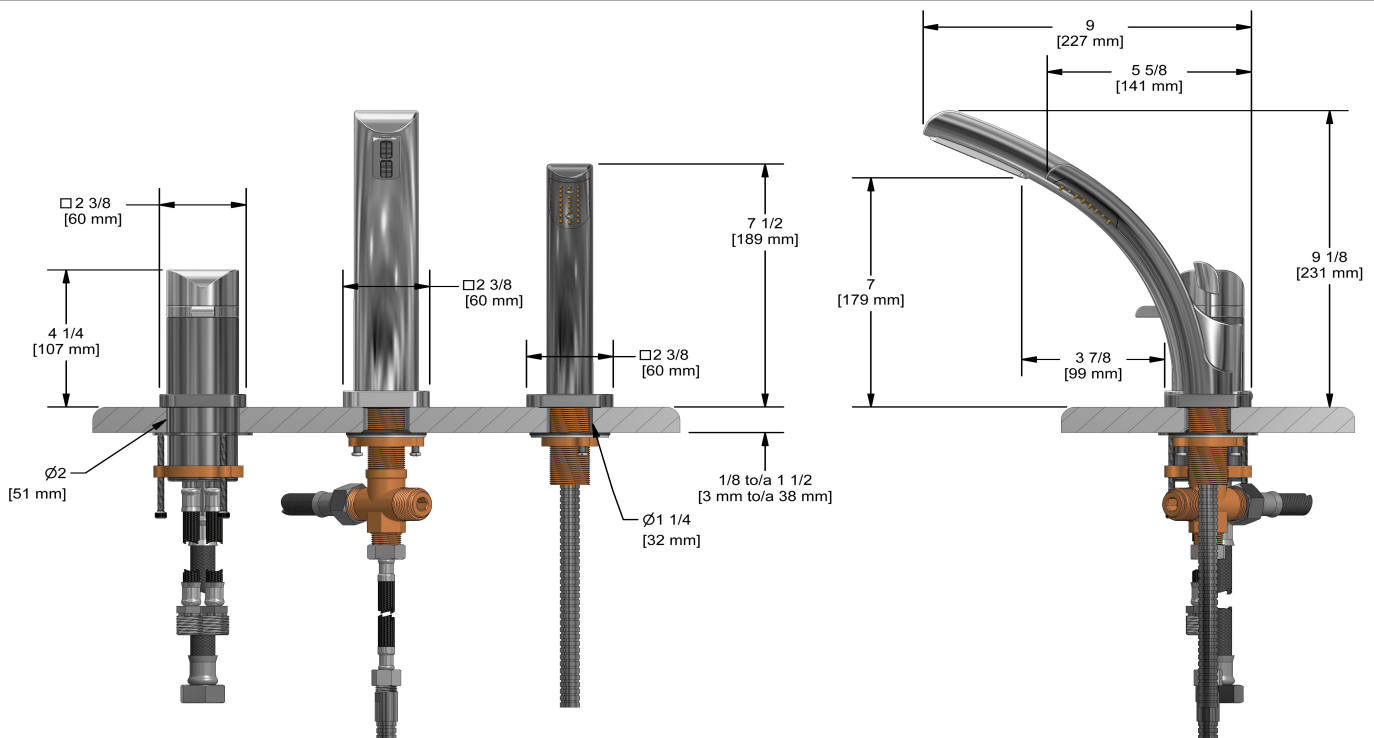
- C : Chrome
- PN : Nickel poli (PVS)

### Débit disponible

- 34 L/min, 9 gpm (US) 60psi

### Certifications

- CSA B125.1
- ASME A112.18.1
- ASSE 1016
- Approbation CMR248



Les dimensions, les modèles et les finis présentés peuvent différer.

## Garantie

Le produit **Riobel Inc.** que vous venez d'acquérir est couvert par une garantie À VIE limitée contre tout vice de fabrication sur les pièces et les finis chrome, PVS et noirs et toutes les pièces actives à partir de la date d'achat. Les autres finis, notamment les plastiques, sont garantis un an. Tous les composants électriques et électroniques sont couverts par une garantie limitée de 5 ans.

## Service à la clientèle

Ontario, Ouest Canadien : 888-287-5354 Québec, Maritimes, États-Unis : 866-473-8442