



Robinet de lavabo mural

RU11XX

Spécifications

Descriptions

- Entrée d'eau ½" femelle NPT
- Cartouche de céramique
- Laiton massif
- Sans drain

Couleurs disponibles

- C : Chrome
- PN : Nickel poli (PVS)

Débits

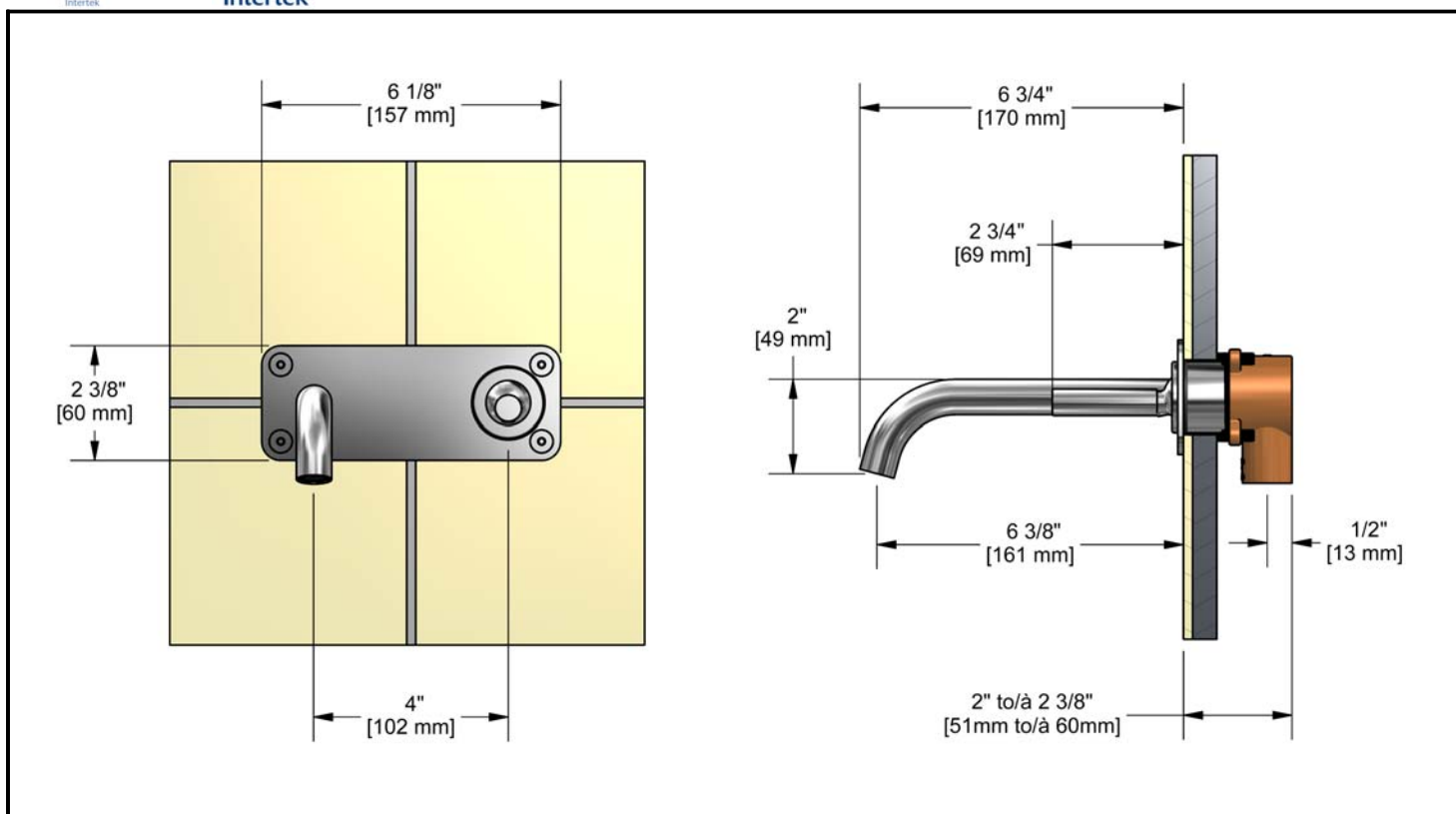
- Débit 5.7 L/min, 1.5 gpm (US) 60psi

Cartouches

- 401-770

Certifications

- NSF61
- CSA B125.1
- ASME A112.18.1



Les dimensions, les modèles et les finis présentés peuvent différer.

Garantie

Les produits Riobel inc. sont assortis d'une garantie à VIE limitée sur les pièces et les finis chrome, nickel brossé (PVS), or (PVS), nuit brossée (PVS) et nickel poli (PVS) à partir de la date d'achat contre tout vice de fabrication. Pour les autres finis, la garantie limitée est d'une durée d'un an.

Service à la clientèle

Ontario, Ouest Canadien : 888-287-5354 Québec, Maritimes, États-Unis : 866-473-8442