

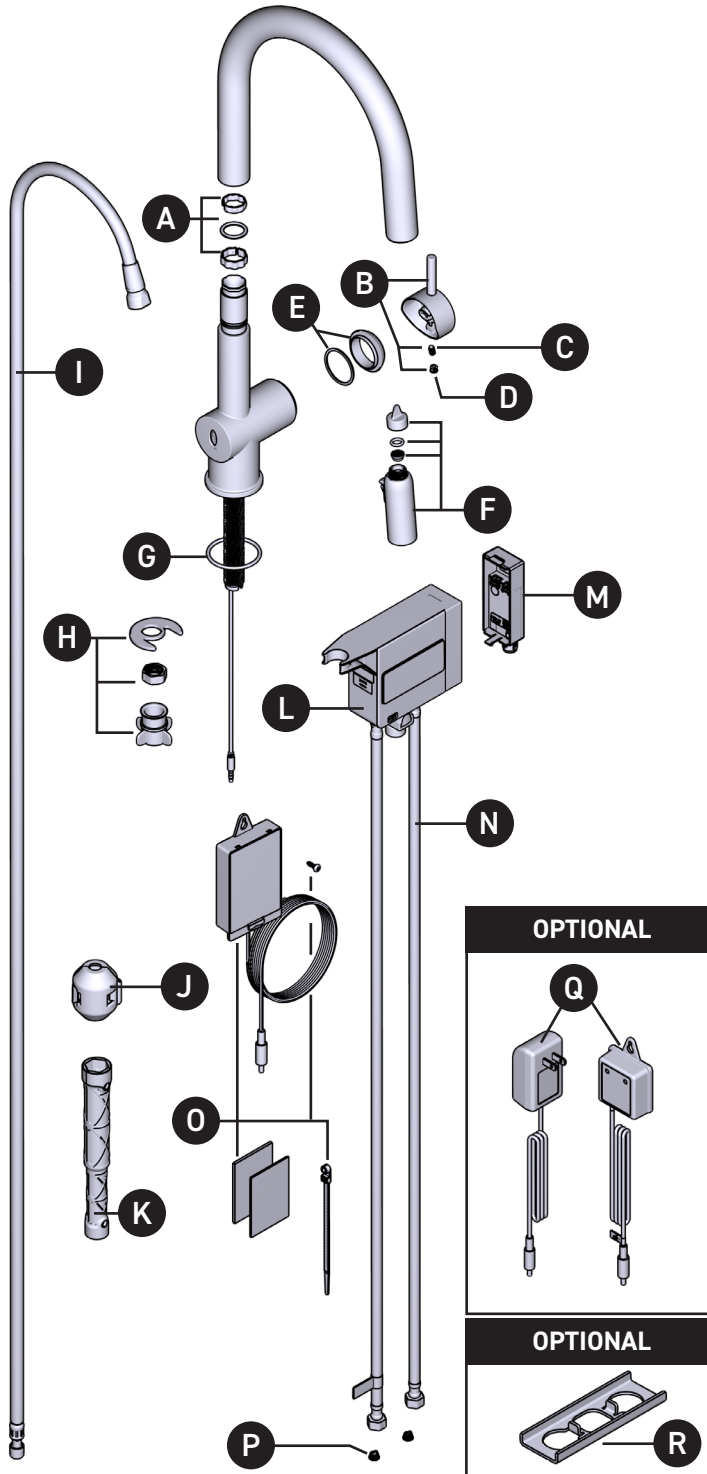
# Riobel®

ORDER BY PART NUMBER

## Illustrated Parts

### AZ211

**Azure Touchless Kitchen**  
Touchless Kitchen Faucet with Spray



ID	Kit Number	Finish
A	7-489	N/A
*B	206494	See below
C	209144	N/A
*D	209150	See below
*E	206495	See below
F	209145	N/A
G	209146	N/A
H	209151	N/A
I	210472	N/A
J	9-528	N/A
K	500-009	N/A
L	206496	N/A
M	209152	N/A
N	209147	N/A
O	209153	N/A
P	209148	N/A
Q	U.CC80AC <i>(optional)</i>	N/A
R	209149 <i>(optional)</i>	N/A

* Finish Determined by Suffix	
Finish	Description
C	Chrome
BG	Brushed Gold (PVD)
BK	Black
SS	Stainless Steel (PVD)
PN	Polished Nickel (PVD)

U.S.A.  
HOUSEOFROHL.COM  
1-800-777-9762

QUEBEC / MARITIMES / WESTERN CANADA  
QUÉBEC / MARITIMES / OUEST CANADIEN  
QUEBEC / MARITIMOS / CANADA OCCIDENTAL  
HOUSEOFROHL.CA  
1-866-473-8442

ONTARIO  
HOUSEOFROHL.CA  
1-888-287-5354

A DISTINCTIVE MEMBER OF THE HOUSE OF ROHL  
UN MEMBRE DISTINCTIF DE HOUSE OF ROHL  
MIEMBRO DISTINTIVO DE LA FAMILIA HOUSE OF ROHL

# Riobel®

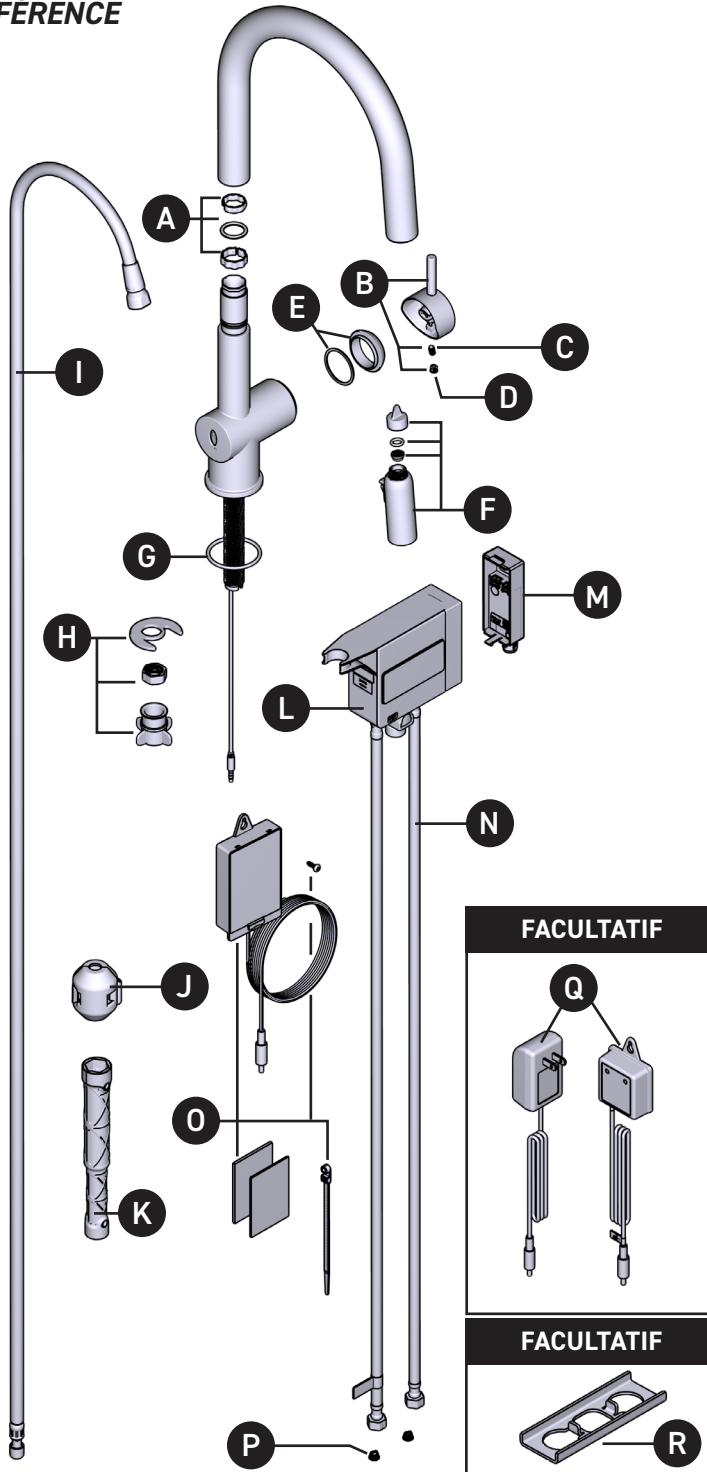
## ILLUSTRATIONS DES PIÈCES

### AZ211

### Robinet de cuisine mains libres libres Azure

Robinet de cuisine mains libres  
avec jet de pulvérisation

VEUILLEZ EFFECTUER VOTRE COMMANDE PAR NO DE RÉFÉRENCE



ID	Référence du kit	Voir ci-dessous
A	7-489	N/A
*B	206494	Voir ci-dessous
C	209144	N/A
*D	209150	Voir ci-dessous
*E	206495	Voir ci-dessous
F	209145	N/A
G	209146	N/A
H	209151	N/A
I	210472	N/A
J	9-528	N/A
K	500-009	N/A
L	206496	N/A
M	209152	N/A
N	209147	N/A
O	209153	N/A
P	209148	N/A
Q	U.CC80AC (Facultatif)	N/A
R	209149 (Facultatif)	N/A

*Finition déterminée par le Suffixe	
Finition	Description
C	Chrome poli
BG	Or brossé (PVD)
BK	Noir
SS	Acier inoxydable (PVD)
PN	Nickel poli (PVD)

QUEBEC / MARITIMES / WESTERN CANADA  
 QUÉBEC / MARITIMES / OUEST CANADIEN  
 QUEBEC / MARITIMOS / CANADA OCCIDENTAL  
 HOUSEOFROHL.CA  
 1-866-473-8442

U.S.A.  
 HOUSEOFROHL.COM  
 1-800-777-9762

ONTARIO  
 HOUSEOFROHL.CA  
 1-888-287-5354

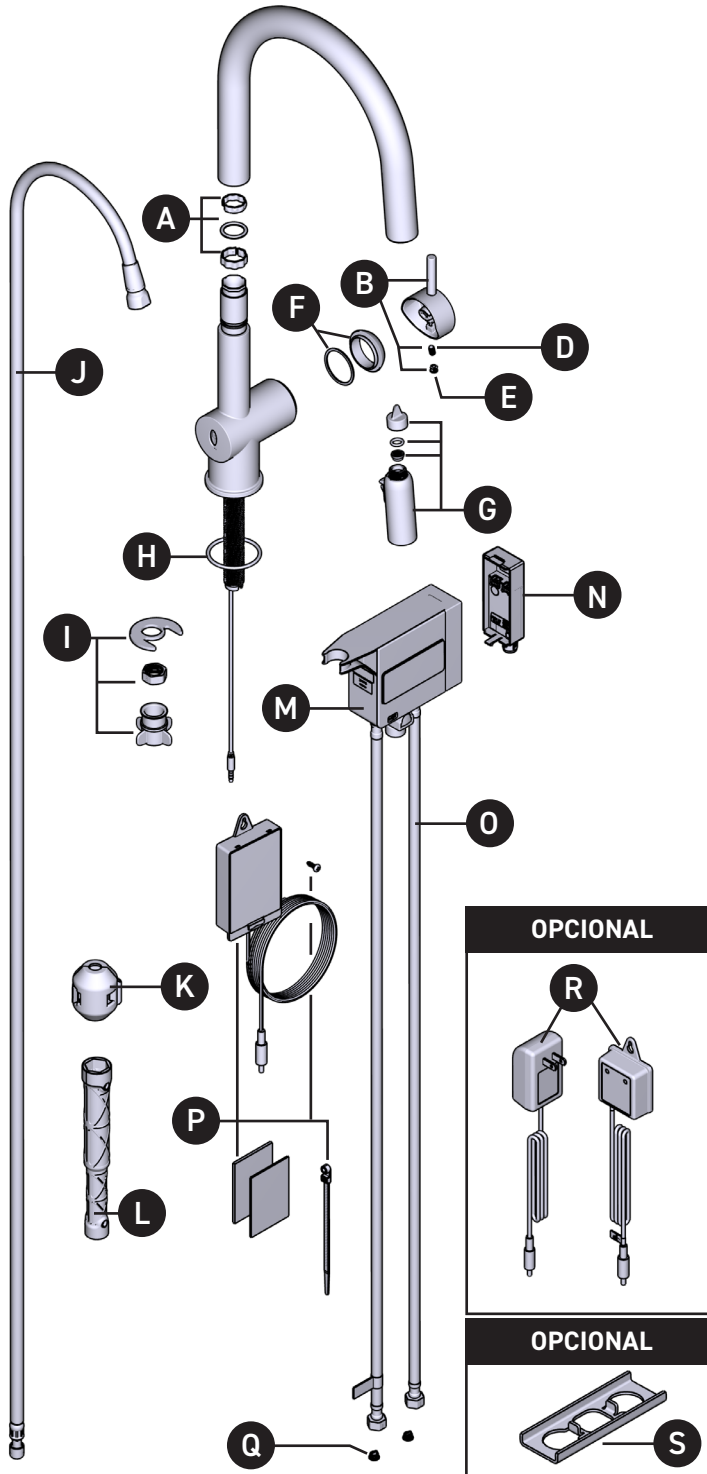
A DISTINCTIVE MEMBER OF THE HOUSE OF ROHL  
 UN MEMBRE DISTINCTIF DE HOUSE OF ROHL  
 MIEMBRO DISTINTIVO DE LA FAMILIA HOUSE OF ROHL

PEDIR POR NÚMERO DE REFERENCIA

## AZ211

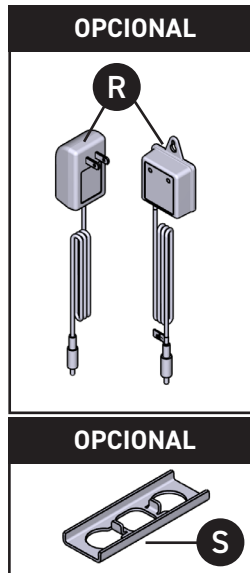
### Llave de cocina sin contacto Azure

Llave de cocina sin contacto con rociador



ID	Referencia del kit	Acabado
A	7-489	N/A
*B	206494	Ver más abajo
C	209144	N/A
*D	209150	Ver más abajo
*E	206495	Ver más abajo
F	209145	N/A
G	209146	N/A
H	209151	N/A
I	210472	N/A
J	9-528	N/A
K	500-009	N/A
L	206496	N/A
M	209152	N/A
N	209147	N/A
O	209153	N/A
P	209148	N/A
Q	U.CC80AC (Opcional)	N/A
R	209149 (Opcional)	N/A

*Acabado determinado por el sufijo	
Acabado	Descripción
C	Cromo
BG	Oro cepillado (PVD)
BK	Negro
SS	Acero inoxidable (PVD)
PN	Níquel pulido (PVD)



U.S.A.  
HOUSEOFROHL.COM  
1-800-777-9762

QUEBEC / MARITIMES / WESTERN CANADA  
QUÉBEC / MARITIMES / OUEST CANADIEN  
QUEBEC / MARITIMOS / CANADA OCCIDENTAL  
HOUSEOFROHL.CA  
1-866-473-8442

ONTARIO  
HOUSEOFROHL.CA  
1-888-287-5354

A DISTINCTIVE MEMBER OF THE HOUSE OF ROHL  
UN MEMBRE DISTINCTIF DE HOUSE OF ROHL  
MIEMBRO DISTINTIVO DE LA FAMILIA HOUSE OF ROHL