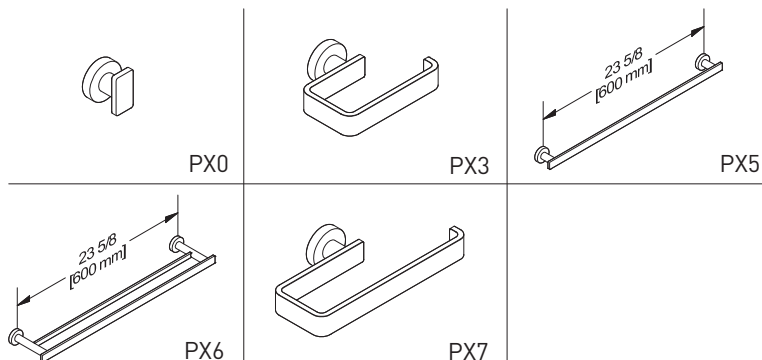


INSTALLATION GUIDE GUIDE D'INSTALLATION GUÍA DE INSTALACIÓN



Before beginning the installation: Read all instructions.

Purge the water supply system before connecting it to the faucet.

Avant de commencer l'installation: Lire toutes les instructions.

Purger votre système d'alimentation d'eau avant d'effectuer le branchement au robinet.

Antes de iniciar la instalación: Lea todas las instrucciones.

Es necesario purgar previamente su sistema de alimentación de agua para efectuar la conexión del grifo.

**Tools and equipment required / Outils et matériel requis /
Herramientas y material requerido para instalación:**



For warranty or additional information, contact:

**Si vous souhaitez obtenir de l'information supplémentaire à propos de la
garantie ou de tout autre élément, communiquez avec :**

**Para preguntas sobre la garantía o para obtener más información, favor de
comunicarse con:**

U.S.A.
houseofrohl.com/support
1-800-777-9762

QUEBEC / MARITIMES / WESTERN CANADA
QUÉBEC / MARITIMES / OUEST CANADIEN
QUEBEC / MARITIMOS / CANADA OCCIDENTAL
houseofrohl.ca/support
1-866-473-8442

ONTARIO
houseofrohl.ca/support
1-800-287-5354

Riobel

PERRIN & ROWE
LONDON

1897
SHAW'S
ENGLAND

victoria ⊕ albert®

ROHL

INS11264A - 03/26

Schaub

EMTEK.

