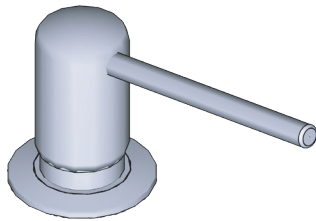


INSTALLATION GUIDE GUIDE D'INSTALLATION GUÍA DE INSTALACIÓN

SOAP DISPENSER DISTRIBUTEUR DE SAVON DISPENSADOR DE JABÓN



HELPFUL TOOLS

For safety and ease of installation, the use of these helpful tools is recommended.

OUTILS UTILES

Pour des raisons de sécurité et de facilité d'installation, l'utilisation de ces outils utiles est recommandée.

HERRAMIENTAS ÚTILES

Por seguridad y facilidad de instalación, se recomienda el uso de estas útiles herramientas.



For warranty or additional information, contact:

U.S.A.
houseofrohl.com/support
1-800-777-9762

QUEBEC / MARITIMES / WESTERN CANADA
QUÉBEC / MARITIMES / OUEST CANADIEN
QUEBEC / MARITIMOS / CANADA OCCIDENTAL
houseofrohl.ca/support
1-866-473-8442

ONTARIO
houseofrohl.ca/support
1-800-287-5354

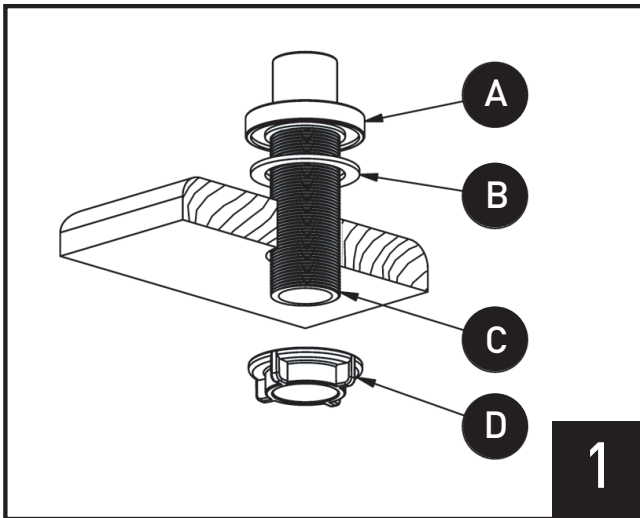
Riobel

PERRIN & ROWE
LONDON



victoria ⊕ albert®

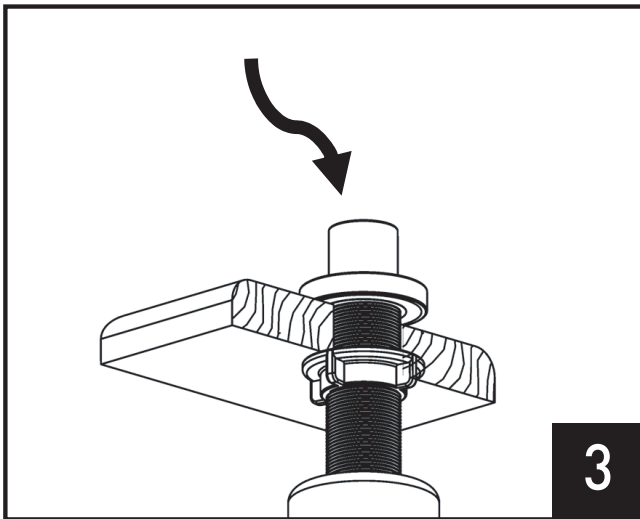
ROHL



Make sure parts (A and C) are well screwed together before completing the assembly.

Assurez-vous que les pièces (A et C) sont bien vissées ensemble avant de fixer l'assemblage.

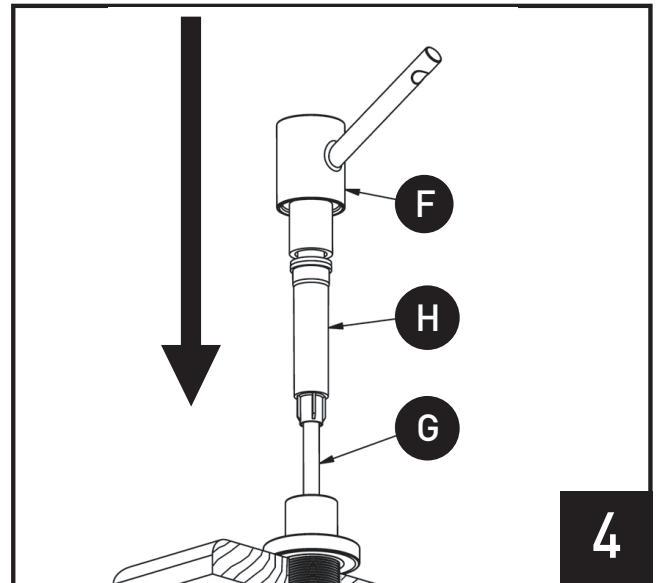
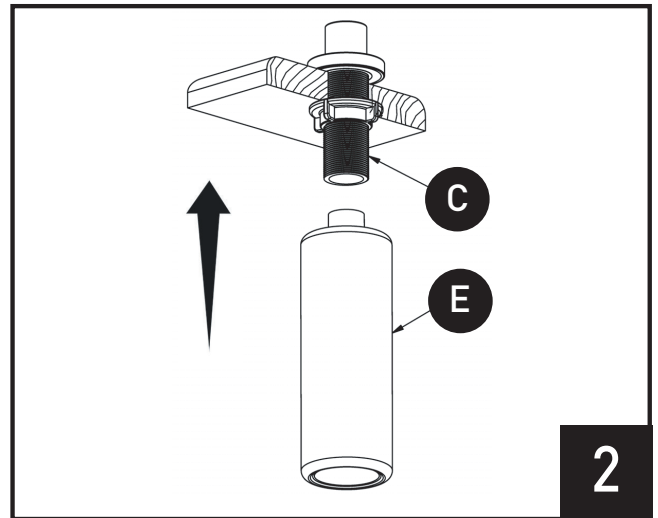
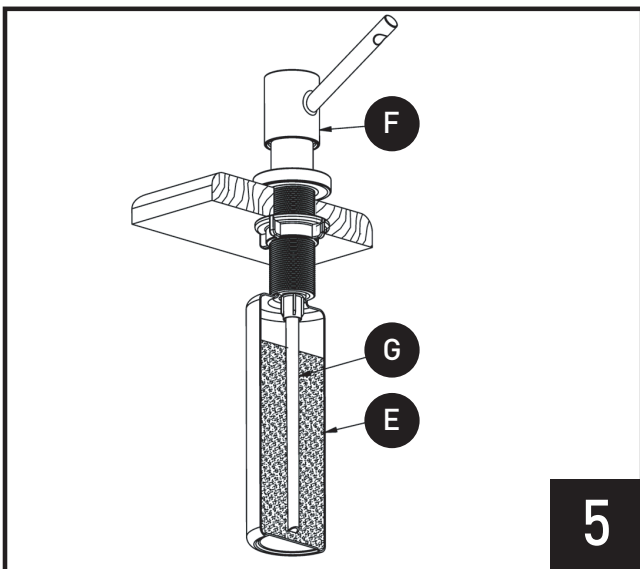
Asegúrese de que las piezas (A y C) estén bien atornilladas antes de completar la instalación.



Fill from over the counter.

Remplir par dessus le comptoir.

Llene por la parte superior del mostrador.



Parts assemblies (F, G and H) will remain removable once the installation is completed.

L'assemblage des pièces (F, G et H) restera amovible une fois l'installation terminée. Cela vous permettra de tout simplement le retirer pour remplir la bouteille.

Los conjuntos de piezas (F, G y H) seguirán siendo extraíbles cuando finalice la instalación.

