

# SPECIFICATIONS

## DESCRIPTION

- 1/2" female inlet
- Rough valve sold separately:
  - Order U.3230R-2 (lever) or U.3231R (cross) wall rough valve
- 1 1/4" extension kit is U.3243, must order two pieces to extend both hot and cold valves

## FLOW

- 1.2GPM/4.5L/MIN @ 60 PSI

## STANDARDS

- ASME A112.18.1/CSA B125.1
- NSF 61/9&371 Q<1
- CEC

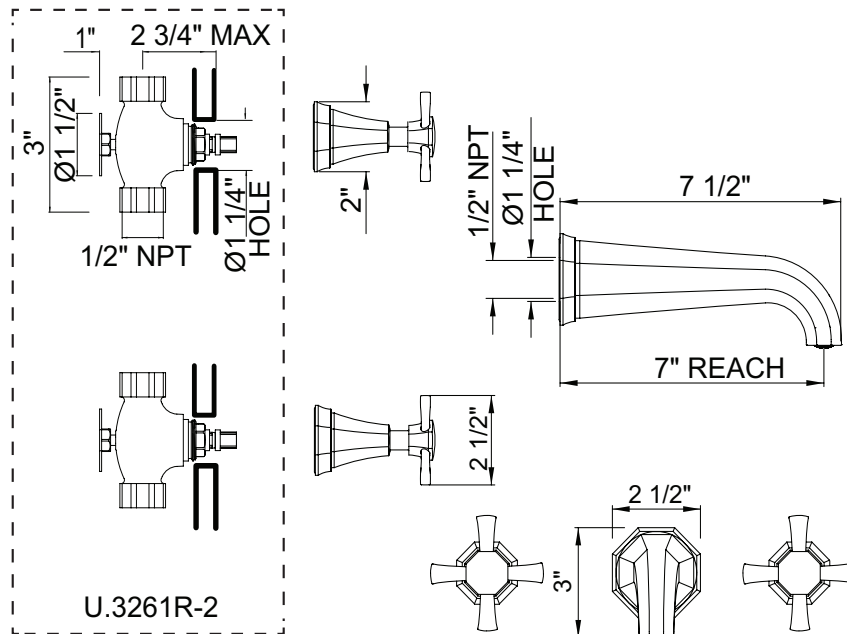
## WARRANTY

- Most products or parts carry "Limited Warranties" against manufacturing defects. For US customers please visit [houseofrohl.com/support](http://houseofrohl.com/support) and for Canadian customers please visit [houseofrohl.ca/support](http://houseofrohl.ca/support) for complete product and finish warranty.



**Deco™**  
Wall Mount Lavatory Faucet

**MODEL:** U.3171



**For warranty or additional information, contact:**

U.S.A.  
[houseofrohl.com/support](http://houseofrohl.com/support)  
1-800-777-9762

QUEBEC / MARITIMES / WESTERN CANADA  
QUÉBEC / MARITIMOS / OUEST CANADIEN  
QUEBEC / MARITIMOS / CANADA OCCIDENTAL  
[houseofrohl.ca/support](http://houseofrohl.ca/support)  
1-866-473-8442

ONTARIO  
[houseofrohl.ca/support](http://houseofrohl.ca/support)  
1-800-287-5354

# SPÉCIFICATIONS

## DESCRIPTION

- Entrée NPT femelle 1/2"
- Vanne brute vendue séparément :  
- Commandez la vanne brute à paroi U.3230R-2 (levier) ou U.3231R-2 (croix)
- Le kit d'extension 1 1/4" est U.3243, il faut commander deux pièces pour rallonger les vannes chaudes et froides

## DEBITS DISPONIBLES

- 1.2GPM/4.5L/MIN @ 60 PSI

## CERTIFICATION

- ASME A112.18.1/CSA B125.1
- NSF 61/9&371 Q<1
- CEC

## GARANTIE

- La plupart des produits ou pièces comportent des « garanties limitées » contre les défauts de fabrication. Pour les clients américains, veuillez visiter [houseofrohl.com/support](http://houseofrohl.com/support) et pour les clients canadiens, veuillez visiter [houseofrohl.ca/support](http://houseofrohl.ca/support) pour la garantie complète du produit et du fini.

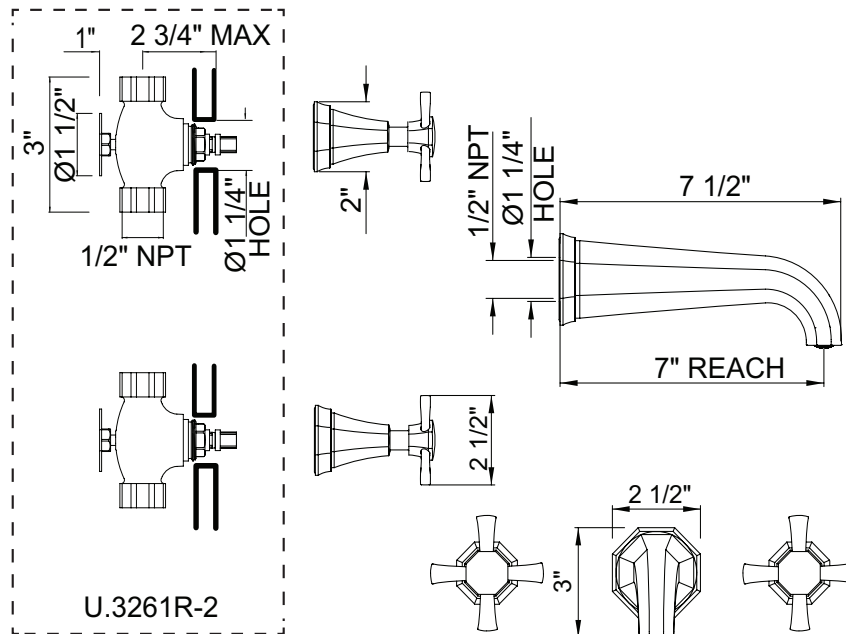


**Deco™**

Robinet de lavabo mural

**MODÈLES:** U.3171

UPC®



**For warranty or additional information, contact:**

U.S.A.  
[houseofrohl.com/support](http://houseofrohl.com/support)  
1-800-777-9762

QUEBEC / MARITIMES / WESTERN CANADA  
QUÉBEC / MARITIMES / OUEST CANADIEN  
QUEBEC / MARITIMOS / CANADA OCCIDENTAL  
[houseofrohl.ca/support](http://houseofrohl.ca/support)  
1-866-473-8442

ONTARIO  
[houseofrohl.ca/support](http://houseofrohl.ca/support)  
1-800-287-5354

# ESPECIFICACIONES

## DESCRIPCIÓN

- Entrada NPT hembra de 1/2"
- La válvula rugosa se vende por separado:
  - solicite la válvula rugosa de pared U.3230R-2 (palanca) o U.3231R-2 (cruz)
- El kit de extensión de 1 1/4" es U.3243, se deben pedir dos piezas para extender las válvulas de agua caliente y fría

## FLUIR

- 1.2GPM/4.5L/MIN @ 60 PSI

## NORMAS

- ASME A112.18.1/CSA B125.1
- NSF 61/9&371 Q<1
- CEC

## GARANTÍA

- La mayoría de los productos o piezas cuentan con "Garantías limitadas" contra defectos de fabricación. Para los clientes de EE. UU., visite [houseofrohl.com/support](http://houseofrohl.com/support) y para los clientes canadienses, visite [houseofrohl.ca/support](http://houseofrohl.ca/support) para conocer la garantía completa del producto y el acabado.

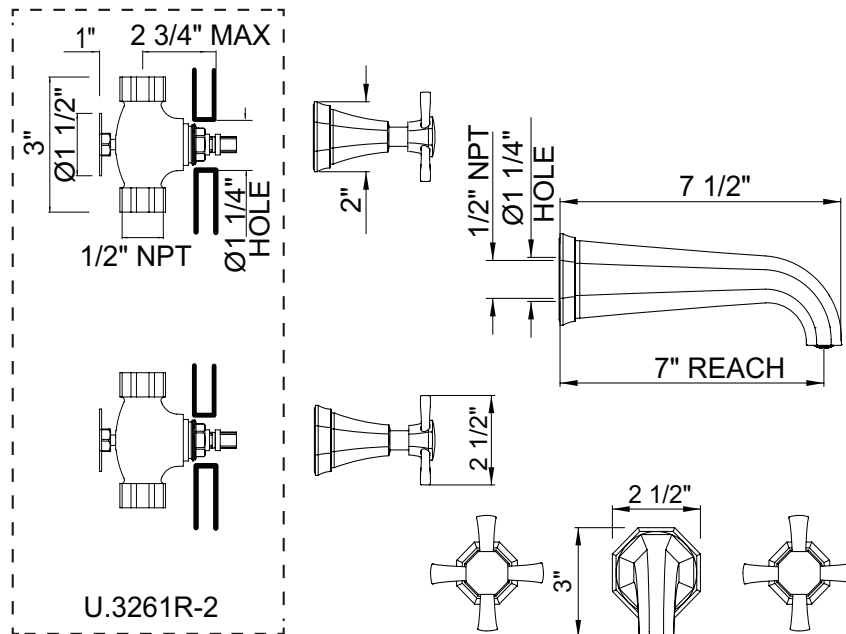


**Deco™**

Grifo para lavabo de pared

**MODELOS:** U.3171

UPC®



**For warranty or additional information, contact:**

U.S.A.  
[houseofrohl.com/support](http://houseofrohl.com/support)  
1-800-777-9762

QUEBEC / MARITIMES / WESTERN CANADA  
QUÉBEC / MARITIMES / OUEST CANADIEN  
QUEBEC / MARITIMOS / CANADA OCCIDENTAL  
[houseofrohl.ca/support](http://houseofrohl.ca/support)  
1-866-473-8442

ONTARIO  
[houseofrohl.ca/support](http://houseofrohl.ca/support)  
1-800-287-5354