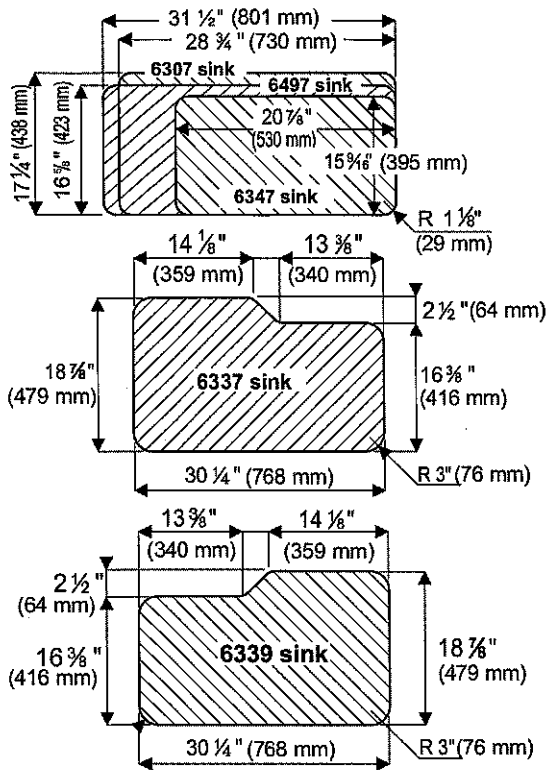


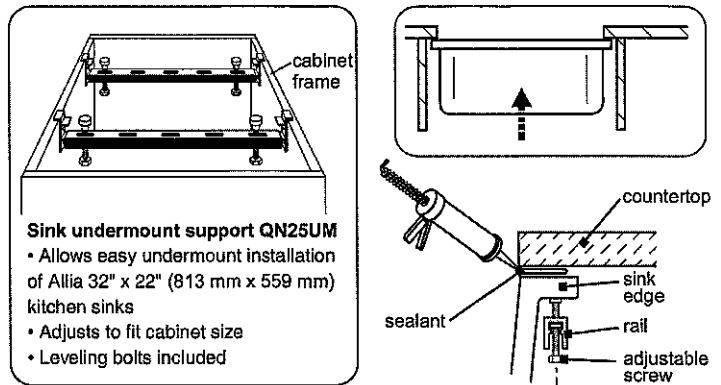
# KITCHEN SINK INSTALLATION

**1** Cutout dimensions for the solid surface countertop - granite, marble, etc.

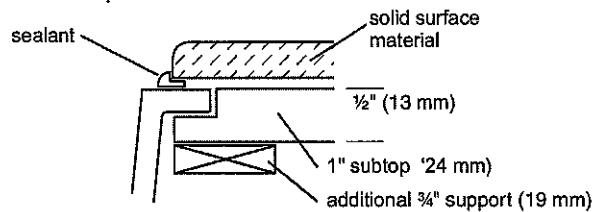


**2** There are 2 methods of undermounting this sink :

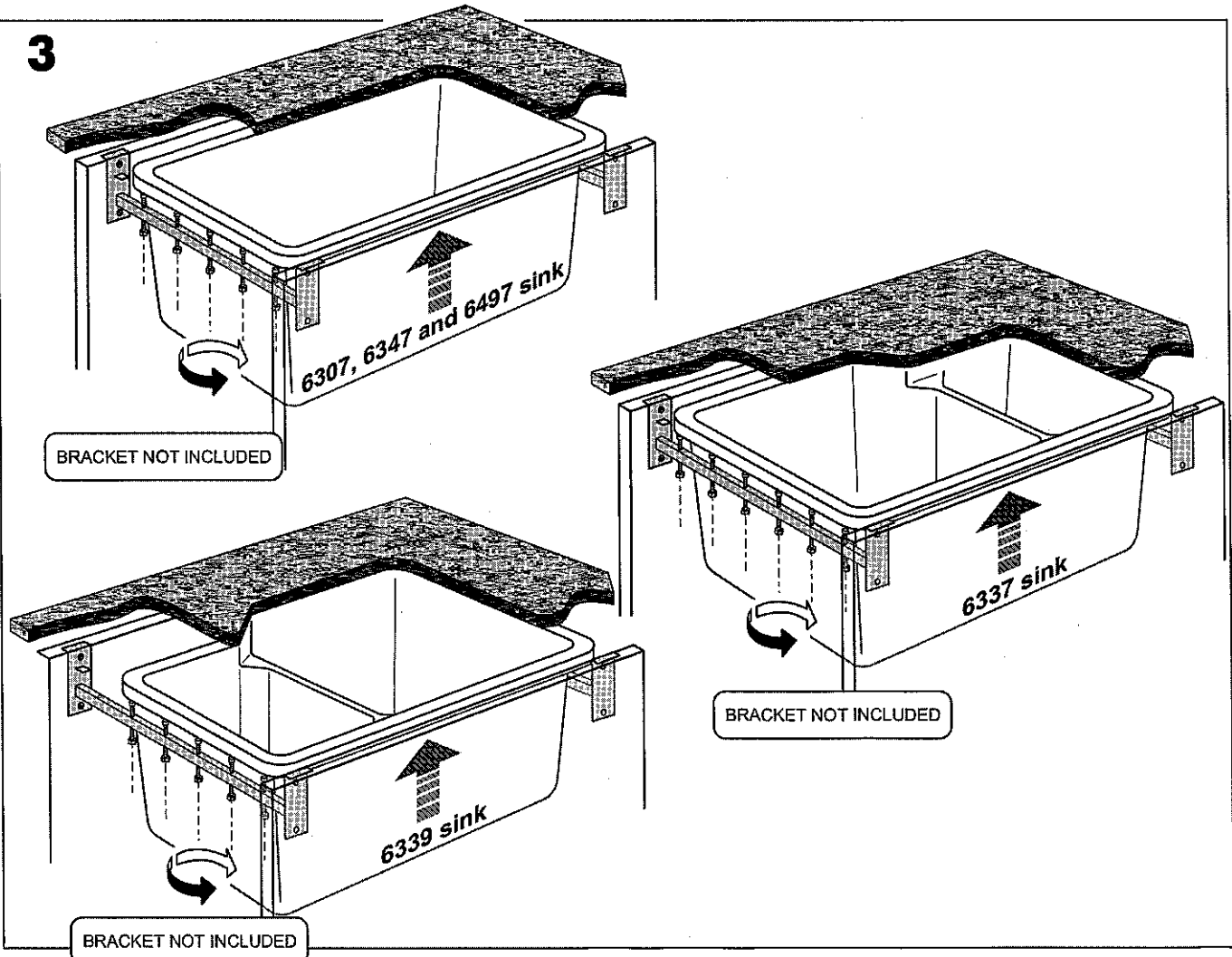
**1** Use the QN25UM Undermount kit as shown :



**2** Router the subtop for a recessed fit under the solid surface countertop :



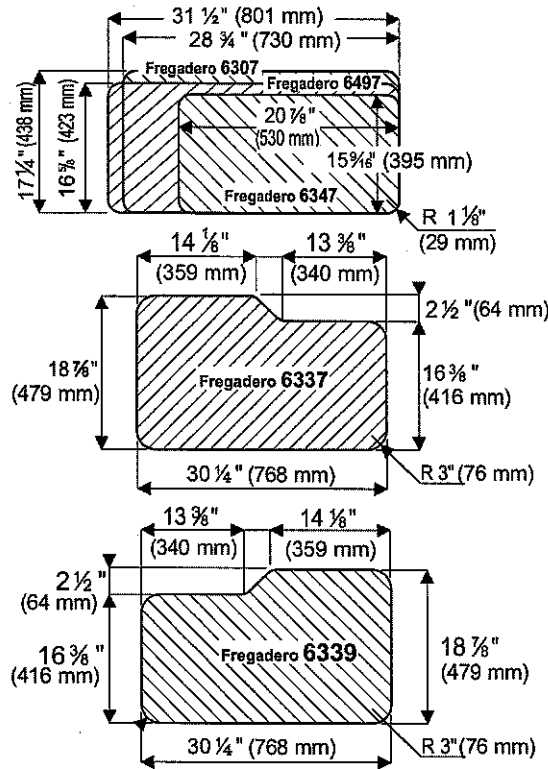
**3**



**ALLIA**

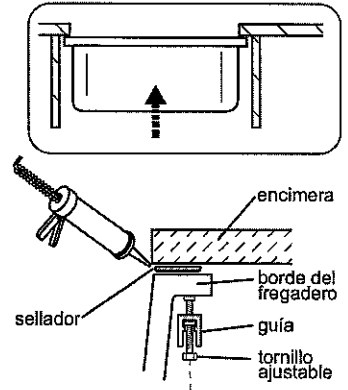
# INSTALACIÓN DEL FREGADERO DE COCINA

## 1 Dimensiones de corte para la encimera de superficie sólida: graito, mármol,

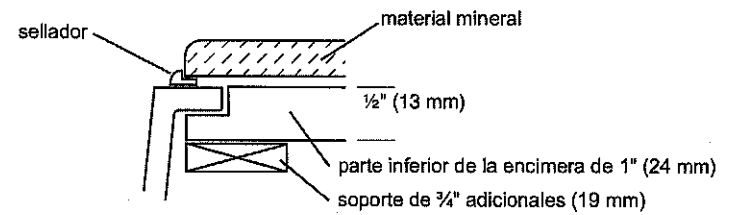


## 2 Existen dos métodos de montaje bajo encimera para este fregadero:

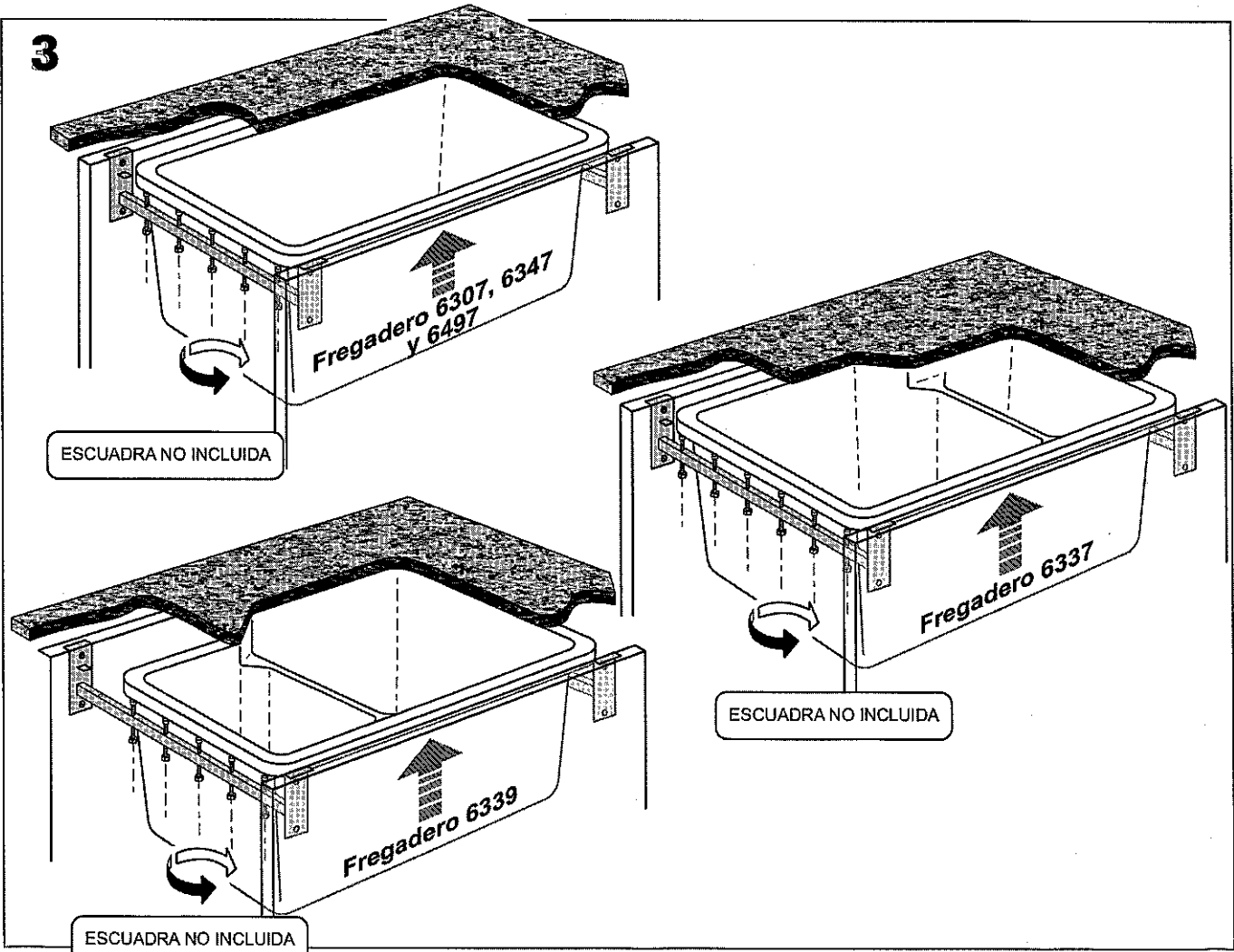
### 1 Utilizar el kit de montaje bajo encimera QN25UM tal y como se muestra:



### 2 Rebajar la parte inferior de la encimera para un encaje encastrado bajo la superficie sólida de la encimera:

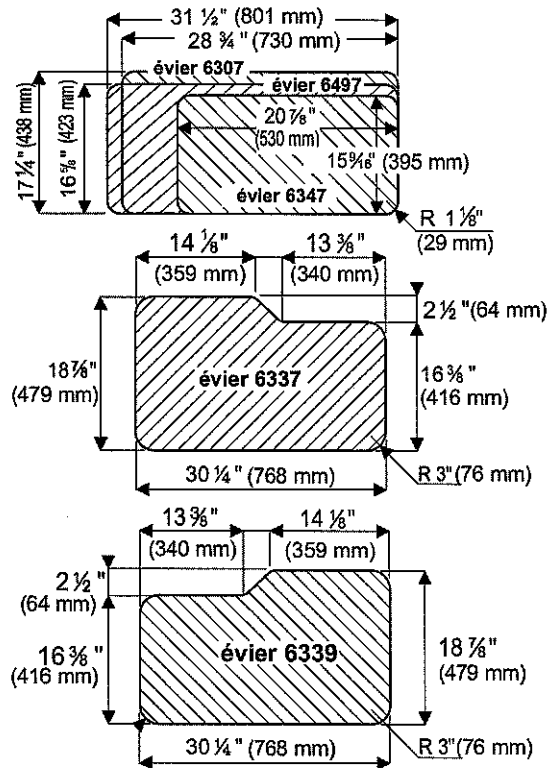


## 3



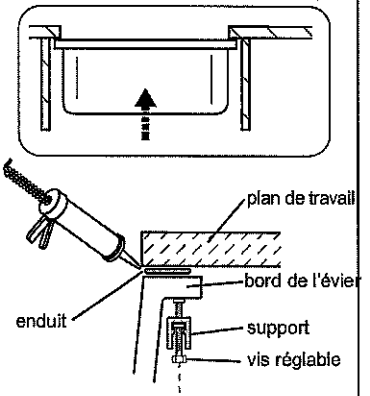
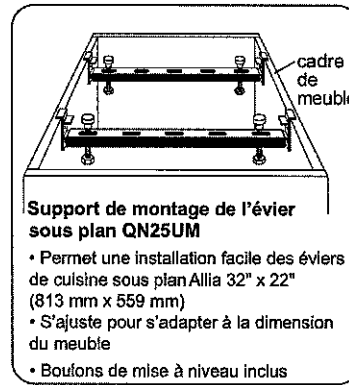
# INSTALLATION D'UN ÉVIER DE CUISINE

**1** Dimensions de la découpe pour le plan de travail en surface massive - granit, marbre, etc.

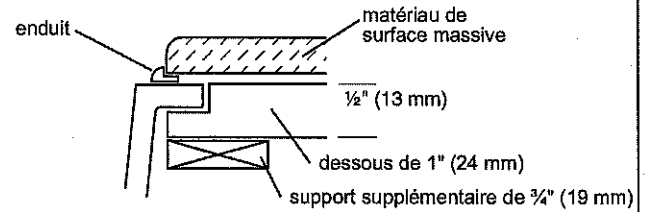


**2** Il existe 2 méthodes pour monter cet évier sous plan :

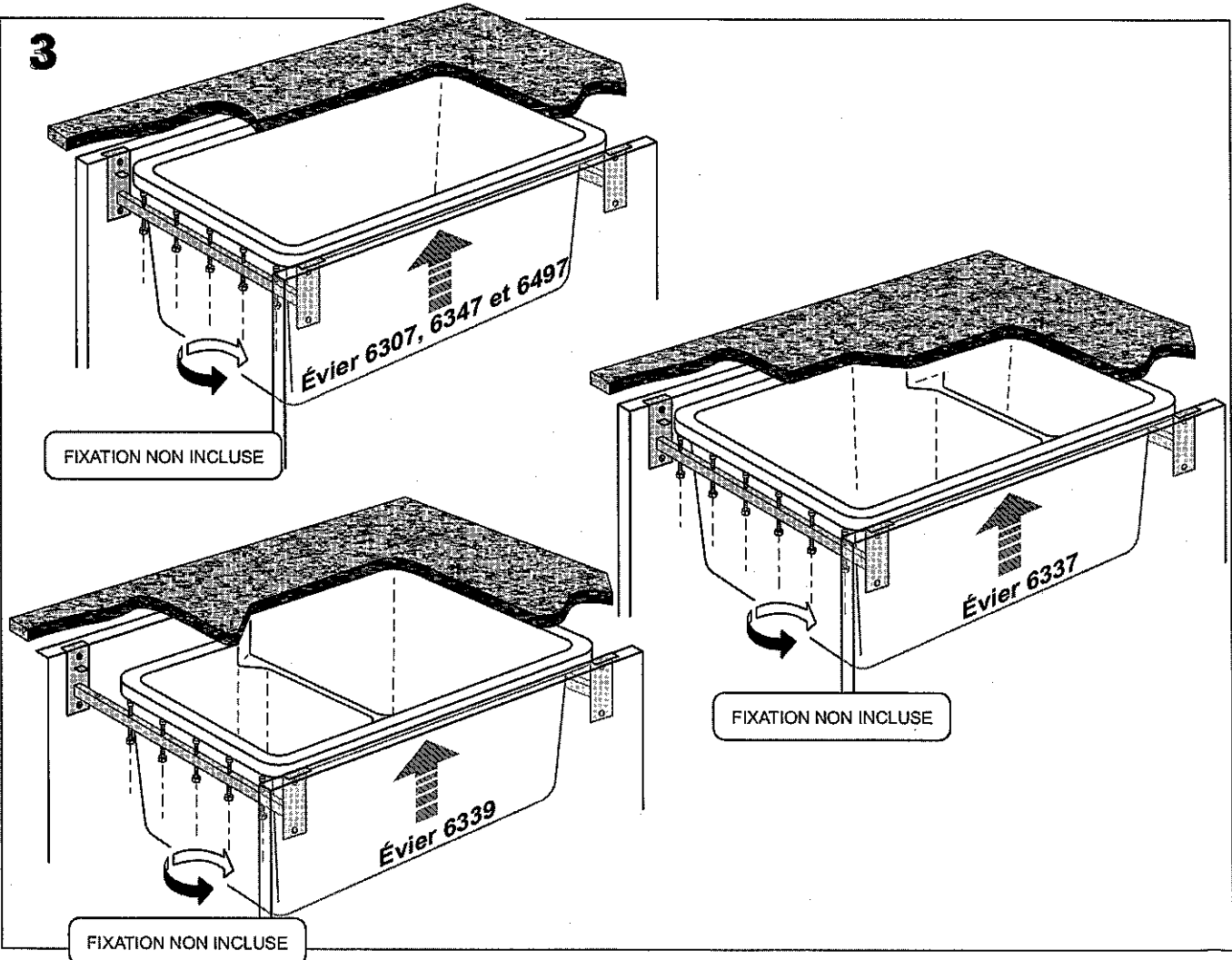
**1** Utilisez le kit de montage sous plan QN25UM comme présenté ci-après :



**2** Orientez le plan du dessous pour un ajustement encastré sous le plan de travail en surface massive :



**3**



**ALLIA**