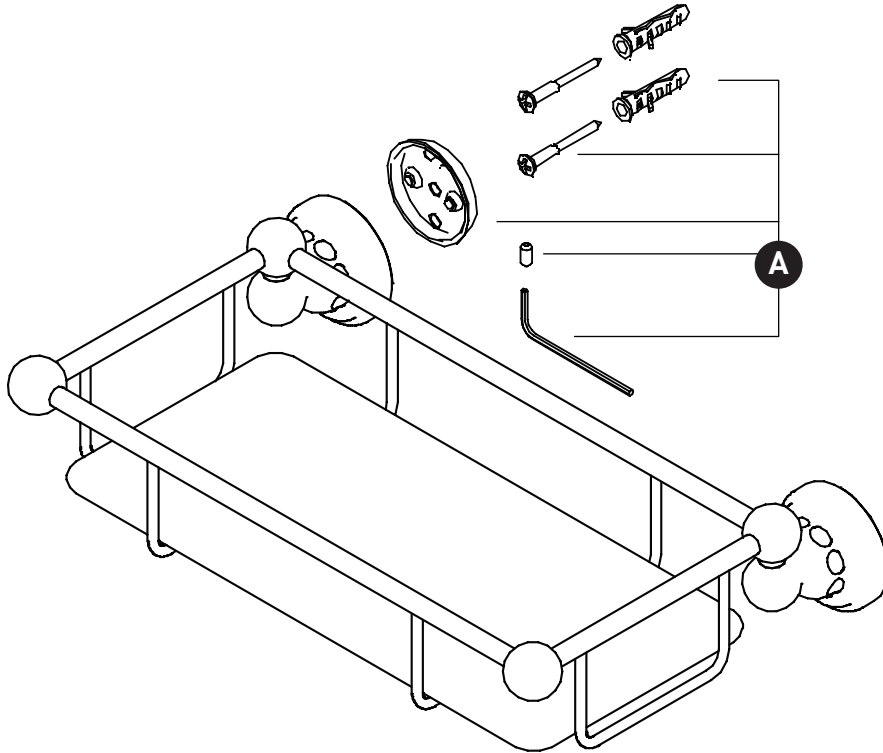


ORDER BY PART NUMBER

ILLUSTRATED PARTS

Wall Mount Tempered Glass Vanity Shelf
Style may vary from drawing shown

ID	Kit Number	Finish
A	9.18545	N/A



For warranty or additional information, contact:

U.S.A.
houseofrohl.com/support
1-800-777-9762

QUEBEC / MARITIMES / WESTERN CANADA
houseofrohl.ca/support
1-866-473-8442

ONTARIO
houseofrohl.ca/support
1-800-287-5354

Riobel

PERRIN & ROWE[®]
L O N D O N



victoria ⊕ albert[®]

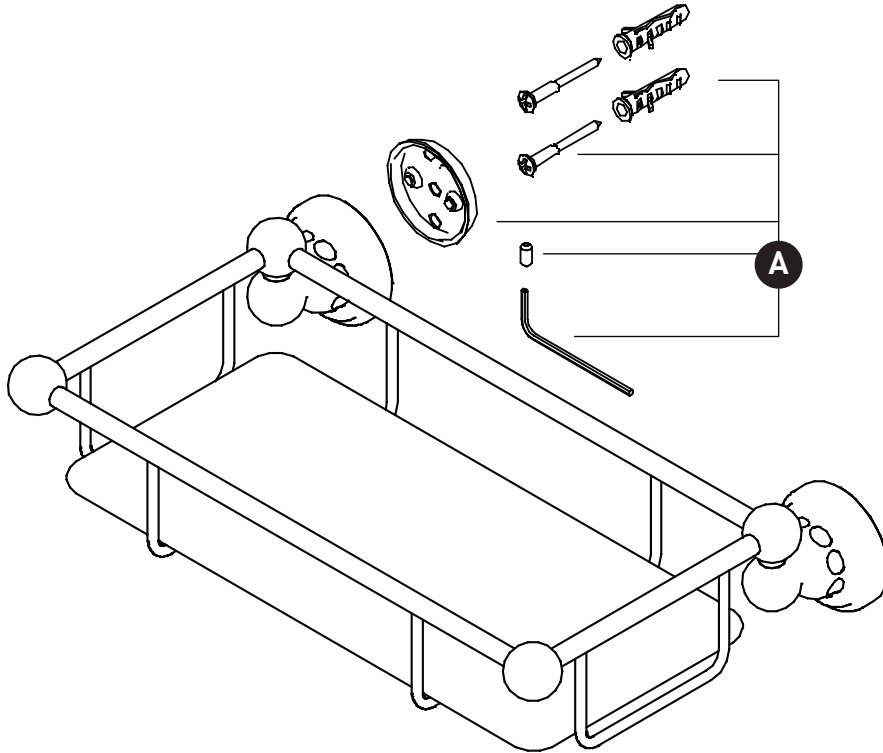
ROHL

**VEUILLEZ EFFECTUER VOTRE COMMANDE
PAR NO DE RÉFÉRENCE**

ILLUSTRATIONS DES PIÈCES

Étagère de vanité en verre trempé à montage mural
Le style peut varier du dessin illustré

ID	Référence du kit	Finition
A	9.18545	N/A



Pour la garantie ou des informations supplémentaires, contactez:

U.S.A.
houseofrohl.com/support
1-800-777-9762

QUÉBEC / MARITIMES / OUEST CANADIEN
houseofrohl.ca/support
1-866-473-8442

ONTARIO
houseofrohl.ca/support
1-800-287-5354

Riobel

PERRIN & ROWE[®]
L O N D O N



victoria ⊕ albert[®]

ROHL

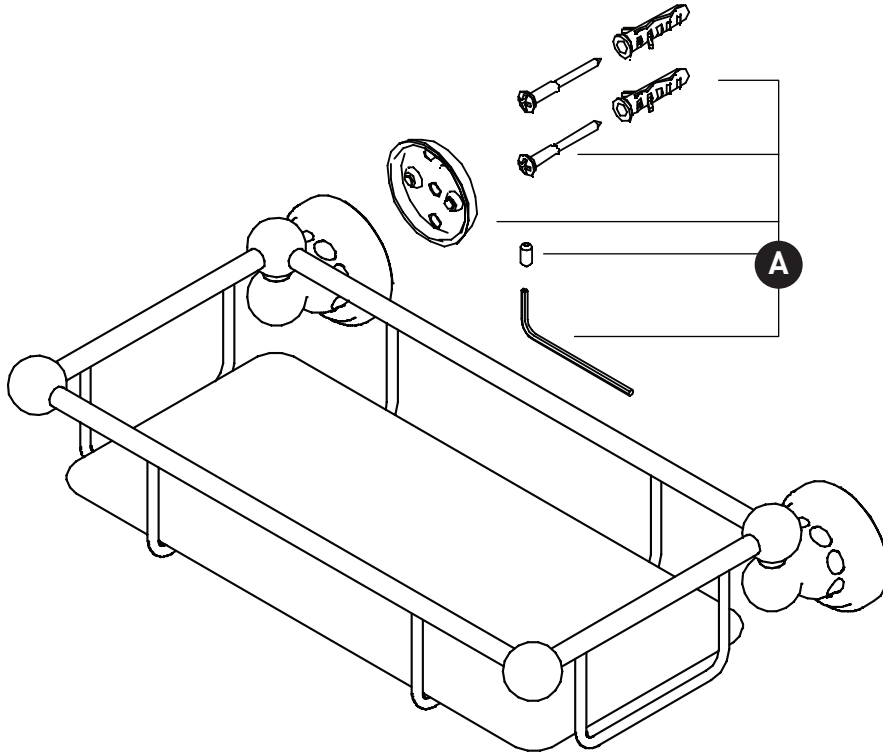
PEDIR POR NÚMERO DE REFERENCIA

PIEZAS ILUSTRADAS

Estante de tocador de vidrio templado
para montaje en pared

El estilo puede variar del dibujo que se muestra

ID	Referencia del kit	Acabado
A	9.18545	N/A



Para garantía o información adicional, comuníquese con:

U.S.A.
houseofrohl.com/support
1-800-777-9762

QUEBEC / MARITIMOS / CANADA OCCIDENTAL
houseofrohl.ca/support
1-866-473-8442

ONTARIO
houseofrohl.ca/support
1-800-287-5354